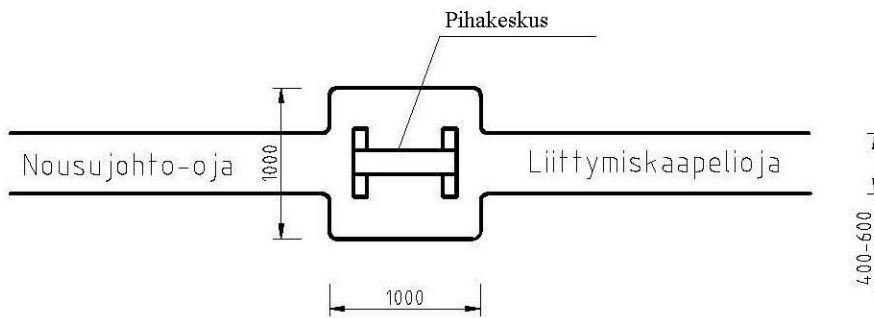
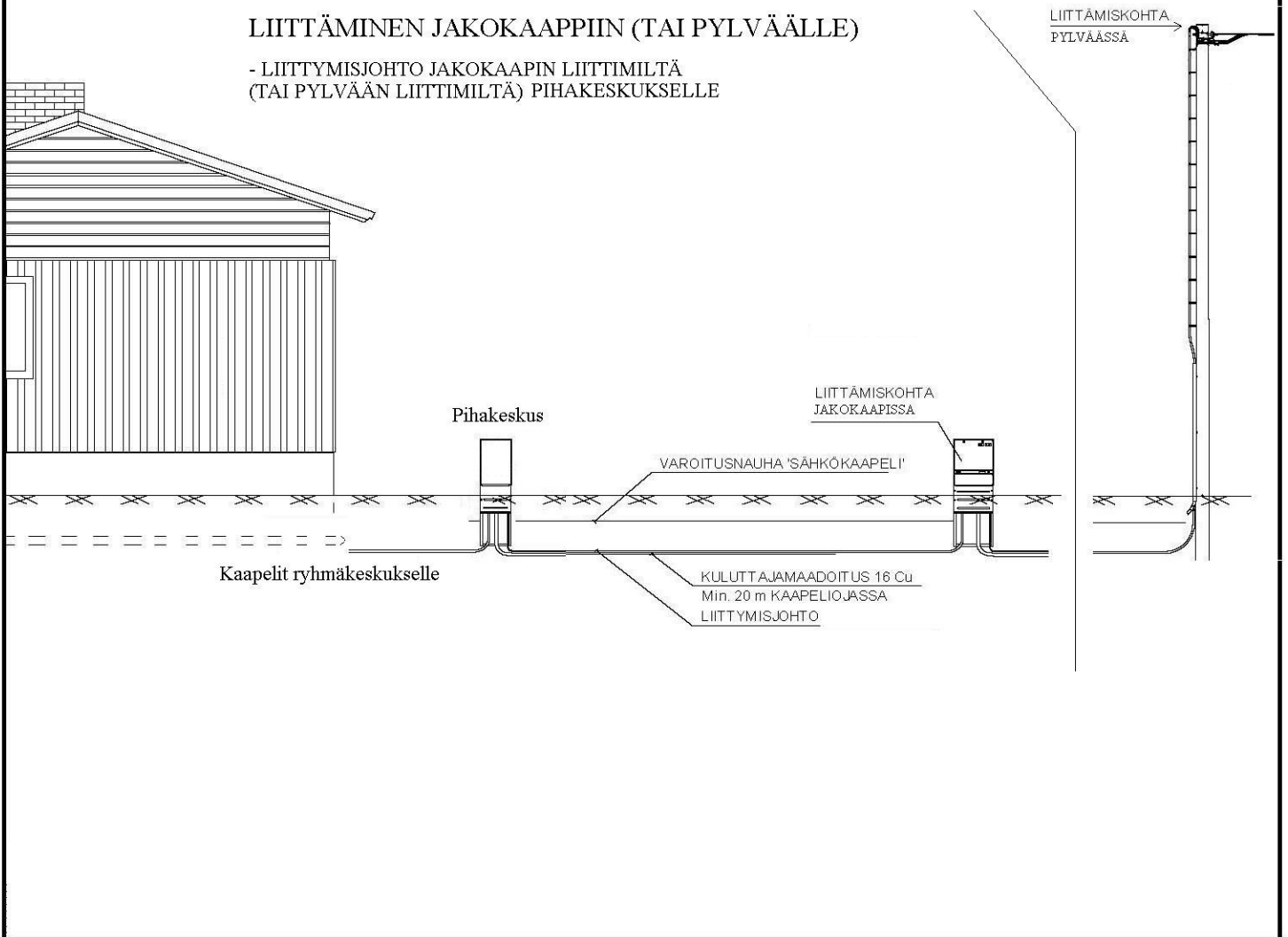


LIITTÄMINEN JAKOKAAPPIIN (TAI PYLVÄÄLLE)

- LIITTYMISJOHTO JAKOKAAPIN LIITTIMILTÄ
(TAI PYLVÄÄN LIITTIMILTÄ) PIHAKESKUKSELLE



Liittymiskaapeli on peitettävä välittömästi kaapeliasennuksen jälkeen hienolla hiekalla

